

uno

TR

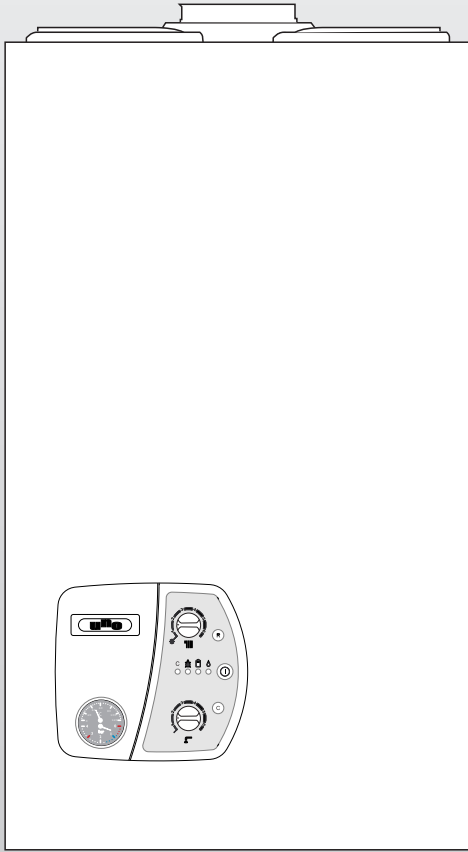
BAKIM VE KULLANIM

KILAVUZU

Bacalı ve Hermetik tip kombiler

Uno 24 MI

Uno 24 MFFI



ARISTON

Sevgili Dostumuz,

En isabetli kararı verip piyasadaki benzerleri arasından duvar tipi Ariston kombi kat kaloriferini seçmekle iyi bir yatırım yaptığınız için sizi tebrik ederiz.

Size yardımcı olmak için hazırlanan bu Kullanma Kılavuzu, cihazınızın emniyetli olarak kullanımı için gerekli bilgileri içermektedir.

Emniyetli ve konforlu bir hayat yaşamanız için bu kılavuzu dikkatle okumanızı, belirtilenleri aynen uygulamanızı ve kolayca bulabileceğiniz bir yerde saklamanızı tavsiye ederiz. İhtiyacınız olduğunda Yetkili Servisimiz size yardımcı olmaya hazırdır. Saygılarımızla



GARANTİ KOŞULLARI

Cihazınızın garanti süresi, ilk devreye alındığı tarihten itibaren iki yıldır. Doğalgazlı cihazlar Gaz Dağıtım Şirketlerinin yönetmeliklerine ve ilgili standartlara uygun olarak monte edilmelidir. Garantinin geçerli olabilmesi için, cihazınızın Yetkili Bayi tarafından monte edilmesi ve Yetkili Servis tarafından devreye alınması mutlaka gerekmektedir.

Garanti belgeniz Yetkili Servisimizce, cihazın doğru olarak monte edilip edilmediği kontrol edildikten ve çalıştırıldıktan sonra, düzenlenecektir.

Yetkisiz kişilerce hatalı yapılan montajlardan şirketimiz sorumlu değildir.

Bu Kullanma Kılavuzunda belirtilenlerin dışındaki her türlü bakım ve ayarlar sadece Yetkili Servis elemanlarınca yapılabilir.

Bunun haricinde cihaza yapılan müdahaleler garantiyi geçersiz kılar. Cihazınız ve kullanımı hakkında her türlü bilgi için şirketimiz hizmetindedir.

İÇİNDEKİLER :

1) GENEL BİLGİLER

Boyutlar
Teknik bilgiler
Detaylı görünüş
Kontrol paneli

2) KULLANMA TALİMATLARI

3) FAYDALI BİLGİLER

4) BAKIM

5) GAZ CİNSİ DEĞİŞİMİ

6) AKSESUAR

ÖNEMLİ

Bu Kullanım Kılavuzu'nu lütfen dikkatlice okuyunuz.

Daha detaylı bilgi için Bayinize, Yetkili Servisimiz veya şirketimize başvurabilirsiniz.
Kullanım Kılavuzunu lütfen saklayınız.

1. GENEL BİLGİLER

Bu cihaz temel olarak bir sıcak su üreticisidir.

Üretilen sıcak su, hem cihaza bağlı olan radyatörler vasıtasıyla ortamı ısıtır, hem de kullanım için şebekenizin musluklarından alınabilir. Yukarıda bahsedilenden başka şekilde kullanımı yasaktır.

Hatalı ve yanlış kullanımdan dolayı imalatçı veya ithalatçı firma sorumlu tutulamaz. Cihazın montajı, bakımı ve yapılacak herhangi bir müdahale yürürlükteki standartlara ve ithalatçı firmanın Servis Organizasyonu talimatlarına uygun olarak sadece yetkili kılınan kişilerce yapılmalıdır. Hatalı montaj ve kullanımdan dolayı insanlara, hayvanlara ve ortama gelebilecek hasarlardan imalatçı ve ithalatçı firma sorumlu tutulamaz.

Cihazın, çocuklar veya kullanmayı bilmeyen kişiler tarafından kullanılmasına müsaade etmeyiniz.

Gaz kokusu duyduğunuz zaman, kıvılcım çıkaracak elektrik anahtarı, kapı zili, telefon gibi cihazlara dokunmayınız. Ortamı havalandırmak için bir hava ceryanı sağlayacak şekilde pencereleri açınız. Derhal gaz hattı üzerindeki veya LPG tüpünün üzerindeki vanayı kapatarak gaz girişini kesin ve ilgili Gaz Dağıtım şirketine haber veriniz.

Cihazın üzerini örtmeyiniz.

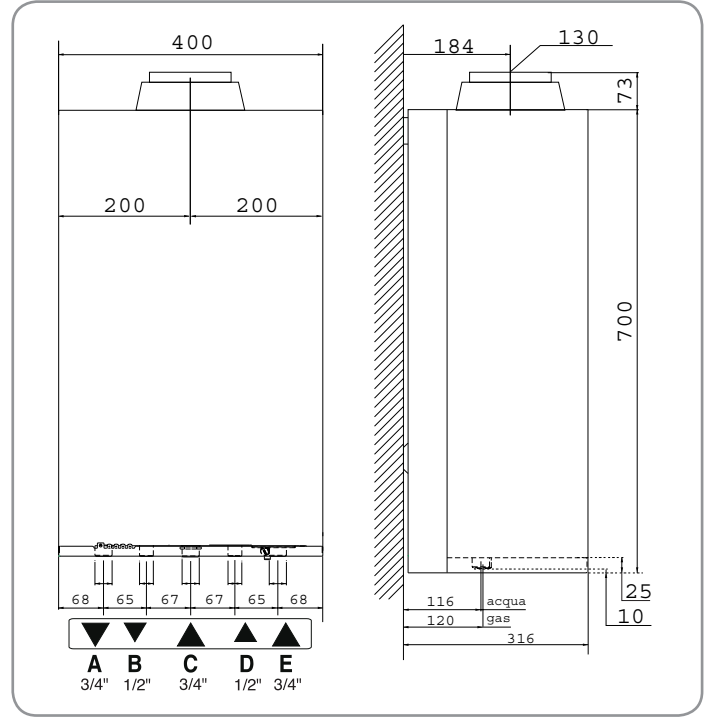
Bakım ve temizlik yapmadan önce mutlaka cihazın elektrik ve gaz bağlantısı kesilmelidir.

Cihazın görünen kısımlarını ve dış gövdesini sadece sabunlu bez ile temizleyiniz, aşındırıcı temizleme tozları ve deterjan kullanmayınız.

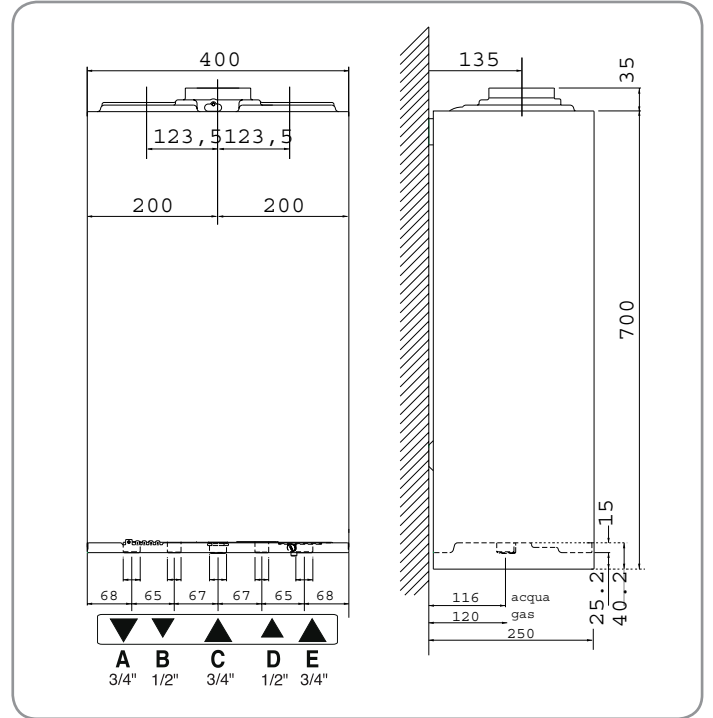
Cihazınız çalışmadığı veya bozulduğu zaman gaz vanasını ve elektrikli kapı Yetkili Servise haber veriniz.

Boyutlar

24 MI (Bacalı cihaz)



24 MFFI (Hermetik cihaz)



Açıklama:

A = Tesisata Gidiş

B = Sıcak Su Gidiş

C = Gaz Giriş

D = Soğuk Su Giriş

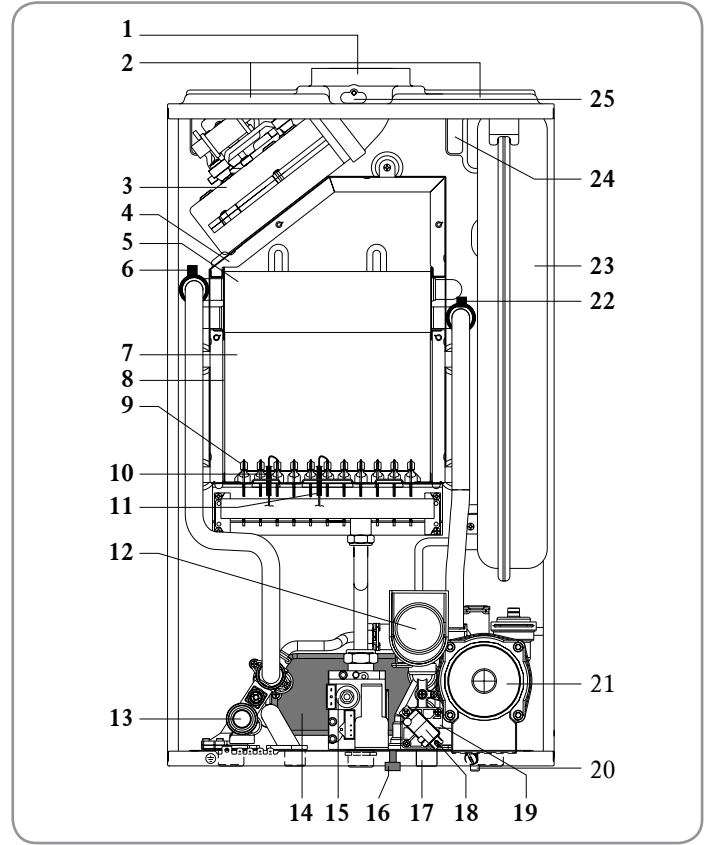
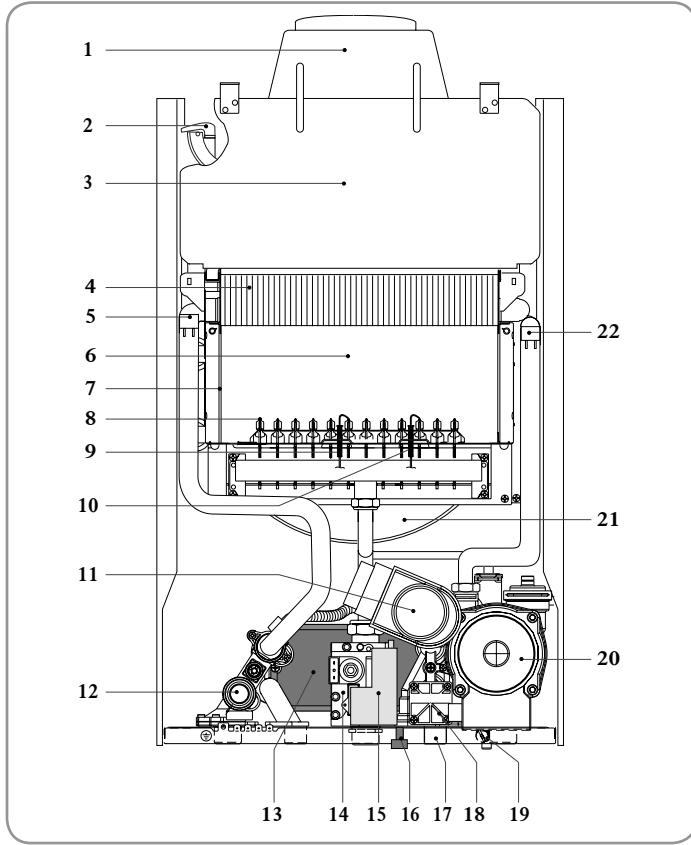
E = Tesisattan Dönüş

		24 MI (Bacalı)	24 MFFI (Hermetik)
GENEL			
Maksimum anma yükü	kW	26.0	26.0
Minimum anma yükü	kW	11.0	11.0
Maksimum anma gücü	kW	23.6	24.3
Minimum anma gücü	kW	9.5	9.6
Maksimum anma yükünde verim	%	91	93.8
KALORİFER DEVRESİ			
Maksimum kalorifer suyu sıcaklığı	°C	82	82
Minimum kalorifer suyu sıcaklığı	°C	42	42
Maksimum kalorifer suyu basıncı	bar	3	3
Kalorifer suyu kullanım basıncı	bar	0.7	0.7
Genleşme tankı hacmi	litre	7	7
SICAK SU DEVRESİ			
Maksimum kullanma suyu sıcaklığı	°C	58	58
Minimum kullanma suyu sıcaklığı	°C	40	40
Maksimum kullanma suyu basıncı	bar	6	8
Minimum kullanma suyu basıncı	bar	0,2	0,2
Kullanma suyu debisi, Ät 25 °C	litre/dak	13.5	13.9
Minimum kullanma suyu debisi	litre/dak	2.5	2.5
ELEKTRİK DEVRESİ			
Şebeke	V/Hz	230/50	230/50
Elektrik gücü	W	89	130
Elektriksel koruma sınıfı		IP24D	IP24D
GAZ BASINCI			
Doğal gaz	mbar	20	20
LPG	mbar	29	29

Detaylı Görünüş

24 MI (Bacalı cihaz)

24 MFFI (Hermetik cihaz)



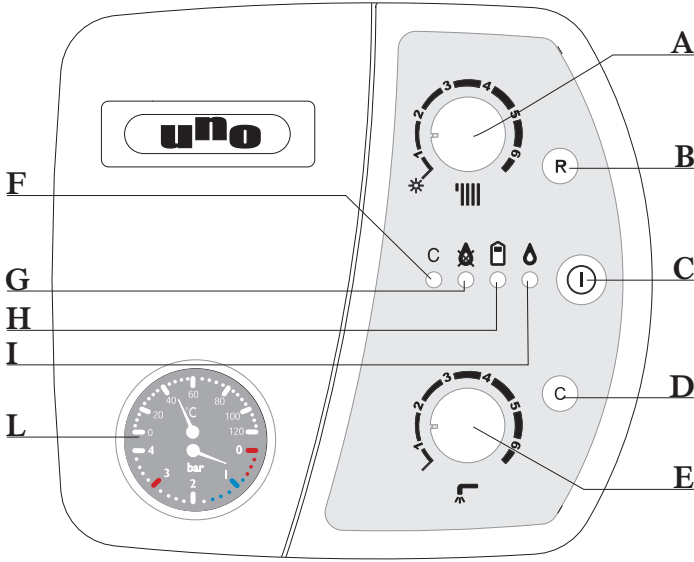
Açıklama:

1. Atık gaz çıkışı
2. Baca gazı emniyet sensörü
3. Davlumbaz
4. Kalorifer suyu eşanjörü
5. Kalorifer suyu sıcaklık kontrol sensörü
6. Yanma odası
7. Fiber panel
8. Brülör
9. İyonizasyon elektrodu
10. Ateşleme elektrodu
11. Motorize 3-Yollu vana
12. 3 Bar - Emniyet ventili
13. Kullanım suyu eşanjörü
14. Gaz valfi
15. Ateşleme trafosu
16. Su doldurma vanası
17. Kullanım suyu giriş filtresi
18. Sabit kontrol suyu siviçi
19. Tahliye musluğu
20. Pompa
21. Genleşme tankı
22. Kalorifer suyu emniyet termostadı

Açıklama:

1. Atık gaz / Yanma havası (tek boru)
2. Yanma havası girişi (çift boru)
3. Fan
4. Kapak
5. Kalorifer suyu eşanjörü
6. Kalorifer suyu sıcaklık kontrol sensörü
7. Yanma odası
8. Fiber panel
9. Brülör
10. İyonizasyon elektrodu
11. Ateşleme elektrodu
12. Motorize 3-Yollu vana
13. 3 Bar - Emniyet ventili
14. Kullanım suyu eşanjörü
15. Gaz valfi
16. Su doldurma vanası
17. Kullanım suyu giriş filtresi
18. Ateşleme trafosu
19. Sabit kontrol suyu siviçi
20. Tahliye musluğu
21. Pompa
22. Kalorifer suyu emniyet termostadı
23. Genleşme tankı
24. Fark basınç şalteri
25. Gaz analiz yeri

Kontrol Paneli



TANIMLAMALAR:

- A - Yaz / Kış devresi ve kalorifer suyu sıcaklık ayar anahtarı
- B - Reset (tekrar çalıştırma) düğmesi
- C - Açma / Kapama düğmesi
- D - Konfor işlemi düğmesi
- E - Sıcak kullanın suyu ayar anahtarı
- F - Konfor işlemi lambası (yeşil Led)
- G - Ateşleme blokajı lambası (kırmızı Led)
- H - Atık gaz tahliye uyarı lambası (sarı Led)
- I - Çalışma lambası (yeşil Led)
- L - Termomanometre

Kırmızı "G" ile sarı "H" ledlerinin beraberce yanması , kombide su ve su dolaşımının olmadığı veya kombide aşırı ısınma olduğunun göstergesidir .
Kombinin elektrikle beslendiği her seferde üç led lamba, takriben bir saniye süreyle, beraberce yanarlar.

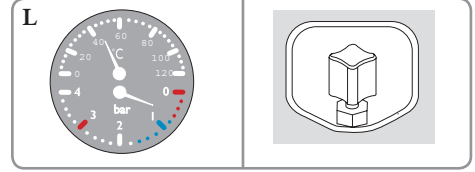
2. KULLANMA TALİMATLARI

DİKKAT

Cihazın, Gaz Dağıtım şirketlerinin yönetmeliklerine ve ilgili standartlara göre montajı, devreye alınması, bakım ve ayarları sadece Yetkili Servis elemanları tarafından yapılmalıdır. Şirketimiz tarafından yetki verilmemiş kişilerce yapılan hatalı montajlardan ve doğacak sorunlardan şirketimiz sorumlu tutulamaz. Yetkisiz şahıslar tarafından, cihaza ve devreye alınma sonrası tesisata yapılan müdahale garantiyi geçersiz kılar.

DOĞRU KULLANIM

Kalorifer tesisatındaki su basıncını termomanometreden "L" sık sık kontrol ediniz. Sistem soğuk iken basınç 0,2 - 1,3 bar arasında olmalıdır (göstergedeki alt ibre).



Basınç minimum değerden az ise , cihazın altındaki (Detaylı Görünüş resmine bakınız) su doldurma vanasını açarak, basınç 0,2 - 1,3 bar arasında olacak şekilde kalorifer tesisatını doldurunuz. Bu işlemden sonra su doldurma vanasının , su sızdırmayacak şekilde tam olarak kapandığına dikkat edilmelidir. Bu yüzden ortama gelebilecek hasarlardan şirketimiz sorumlu değildir.

Su basıncı sık sık düşerse, kalorifer sisteminde bir su kaçağı vardır. Bu durumda tesisatı yapan Yetkili Bayiye veya montörüne muhakkak haber veriniz, aksi halde cihazda oluşacak hasarlar Garanti kapsamına girmez

ÖNERİLER

- Konforlu ve ekonomik kullanım için oda termostatı taktırmanızı öneririz. Böylelikle gün boyu ortam sıcaklığı, istediğiniz ve ayarladığınız derecede olacaktır.
- Program saati (Timer) ile, cihazınızın arzulanan saatlerde çalıştırılması sağlanır.
- Cihaz uzun müddet kullanılmayacaksa, gaz vanasını kapatınız ve Açma / Kapama anahtarından " C " veya W-Otomat şalterinden elektrigi kesiniz. Bu durumda çalışma lambası " I " söner.

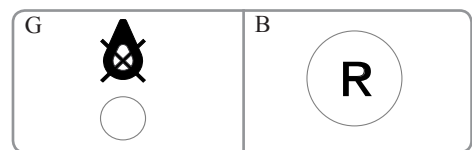
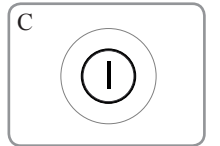
CİHAZIN ÇALIŞTIRILMASI

Cihazı çalıştırmak için " C " düğmesine basınız.

Cihaz elektronik ateşleme sistemine sahiptir, sıcak su musluğu açıldığında veya kalorifer devresi kullanımında cihaz 10 saniye içinde ateşleme yapmaz ve brülörde alev oluşmazsa gaz blokajı olur, kırmızı Ateşleme Blokajı "G" lambası yanar.

Bu durumda, Reset (tekrar çalıştırma) düğmesine " B " basarak cihazın çalışması sağlanır.

Çalışmadığında ve sık tekrarlarda Yetkili Servise danışınız.



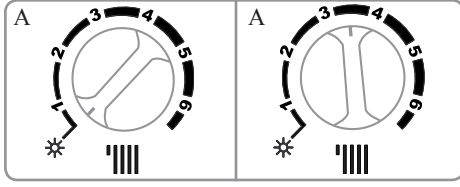
YAZ / KIŞ KONUMU

Cihazınız sıcak kullanım suyu sağladığı gibi , kaloriferlerin ısıtılmasında da kullanılır.

Kalorifer suyu sıcaklık ayar anahtarı “ A “ , “ ☀ “ pozisyonunda olduğunda cihaz YAZ konumundadır.

Bu konumda sıcak kullanım suyu elde edilebilir.

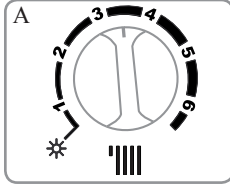
Anahtar , saat yönünde hareket ettirildiğinde cihaz KIŞ konumuna geçer .



KALORİFER SUYU SICAKLIK AYARI

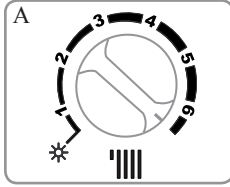
“A” anahtarı ile kalorifer suyu sıcaklık ayarı yapılır . Anahtar ile , 1 - 6 arasında bir pozisyon belirleyerek , 42 ve 82 ° C arası kalorifer suyu sıcaklık ayarı yapılabilir.

” L” termomanometre üst ibresiyle, kombiden kalorifer suyu çıkış sıcaklığını görmek mümkündür.



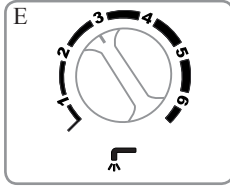
ODA TERMOSTADI İLE KONTROL

Oda termostadı kullanımında “A” anahtarını maksimum konuma getiriniz ve bu konumda bırakınız, böylelikle ısıtmadan en yüksek düzeyde faydalanarak verimli ortam sıcaklığının ayarlanması ve sürekli kalması için en uygun koşullar yaratılmış olur.



KULLANIM SUYU SICAKLIK AYARI

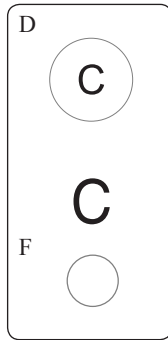
Kullanım suyu sıcaklık ayar anahtarı “ E “ , 1 - 6 arasında döndürülerek, takriben 36 ile 54° C dereceleri arasında sıcak kullanım suyu musluktan elde edilir.



EKONOMİ / KONFOR FONKSİYONU

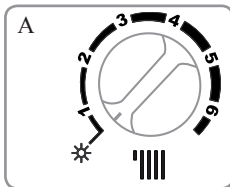
Konfor işlemi “ D ” düğmesine basmak suretiyle ayarlanır. İşlemin devrede olduğu “ F ” led lambasıyla görüntülenir.

Cihaz normal olarak “ Ekonomi ” devresinde çalışır . Konfor işleminin devrede olmasıyla, cihaz içindeki gerek birinci ve gerekse ikinci haznelerdeki su ön ısıtmaya tabi tutulmuş olarak, talep halinde kullanım suyu sıcak olarak süratle verilebilecek düzeye getirilmiş ve böylece de kullanıcı için daha konforlu ve elverişli bir sıcak kullanım suyu sağlanmış olur.



KALORİFER KONUMU İPTALİ

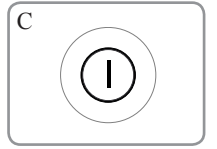
“A” anahtarı “ ☀ “ pozisyonuna getirildiğinde cihaz YAZ konumuna geçer ve cihaz yalnız sıcak kullanım suyu üretebilir duruma getirilir.



CİHAZIN KAPATILMASI

Cihazı kapatmak için “ C ” düğmesine basınız.

Uzun müddet kullanılmayacaksa cihazın elektrik bağlantısını kesip, gaz vanasını kapatınız.



3. FAYDALI BİLGİLER

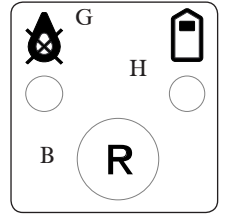
Cihaz kullanılmadığı zaman, donmaya karşı tedbirinizi alınız. Cihazda donmaya karşı düzenek vardır, ancak bu düzenek, elektrik ve gaz hattı devredeyken etkindir.

ATEŞLEME BLOKAJ

Ateşleme ve dolayısıyla brülörde alev olmazsa “ G ” lambası yanar (kırmızı).

Bu durumda “ B ” Reset düğmesine basarak cihazı tekrar çalıştırabilirsiniz.

Sık tekrarlamalarda veya bu düğmeye basıldığında cihaz çalışmazsa Yetkili Servise danışınız.



CİHAZDA AŞIRI SICAKLIK

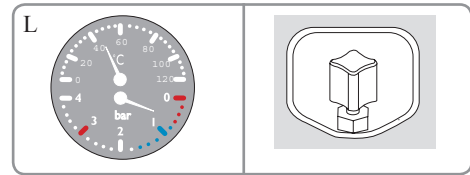
Sensörlerin güvenli sıcaklık sınırının üzerinde bir sıcaklığa ulaşıldığını tespit etmeleri halinde sarı “ H ” ile kırmızı “ G ” led lambaları yanar ve cihaz durur.

Bu durumda, bir kaç dakika bekleddikten sonra “ B ” Reset düğmesine basılarak cihaz tekrar çalıştırılabilir (kırmızı ve sarı lambalar söner). Sorun olduğunda Yetkili Servise danışınız.

KALORİFER DEVRESİ SU EKSİKLİĞİ NEDENİYLE CİHAZ DURMASI

Çalışmaya başlama safhasında kırmızı “ G ” ve sarı “ H ” led lambalarının beraberce yanması, kalorifer sistemindeki su basıncının düşük olmasından kaynaklanır .

Bu durumda “ L ” termomanometreyi kontrol ediniz (alt ibre), 0,2 bar'dan düşük bir değer varsa, cihazın alt kısmındaki doldurma vanası ile suyu, 0,7 bar değerine ulaşacak şekilde tamamlayınız.



Sistemin tekrar düzenlenmesi Reset “ B ” düğmesine basılarak yapılır. Reset işleminin istem dışı tekrarlanmasını önlemek için, sistemde su olmaması halinde, cihaz beşinci denemeden sonra bu işlemi devre dışı bırakır. Cihaz işlemlerinin yeniden düzenlenmesi, “ C ” düğmesine basarak cihazı söndürüp, yakmak suretiyle de yapılabilir.

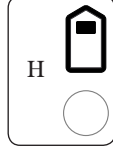
Cihaz çalışmıyor ve “ I ” led lambası yanık kalıyorsa Yetkili Servise müracaat ediniz.

Cihazdaki su basıncının devamlı düşmesi halinde , tesisarı kuran Yetkili Bayi veya montörü çağırarak tesisattaki su kaçaklarını kontrol ettiriniz.

ATIK GAZ TAHLİYE PROBLEMİ

Atık gaz tahliyesi olmadığında emniyet sistemi vasıtasıyla cihaz otomatikman durur. Bu durumda “ H “ atık gaz uyarı lambası yanar (sarı). Bacalı cihazlarda takr.15 dakika sonra elektronik kontrol vasıtasıyla cihaz tekrar çalışmaya başlar.

ÖNEMLİ: Sık meydana gelmelerde muhakkak Yetkili Servise danışınız.



4. BAKIM

Cihazınızın yılda bir kere bakımını Yetkili Servisinize muhakkak yaptırınız. Emniyetli, ekonomik çalışan ve sorunsuz bir cihaz için yıllık bakımların çok önemi vardır.

5. GAZ CİNSİ DEĞİŞİMİ

Cihazınız doğalgaz ve LPG (tüp veya dökme gaz) kullanımı için üretilmiştir.

Gaz cinsi değişimlerinde muhakkak Yetkili Servise danışıp gerekli işlemleri yaptırınız. Emniyetli kullanım ve garanti haklarının devamı için önemlidir.



MTS Ltd.

Sti. Zambakly sok No. 31
3. Levent - Istanbul
Turkey
Tel. 00 90 212 2802111
Fax 00 90 212 2803268